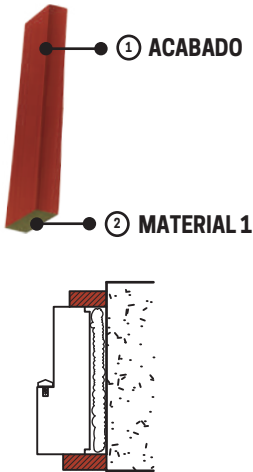


# FICHA TÉCNICA

## JAMBA - VERTI CEREZO

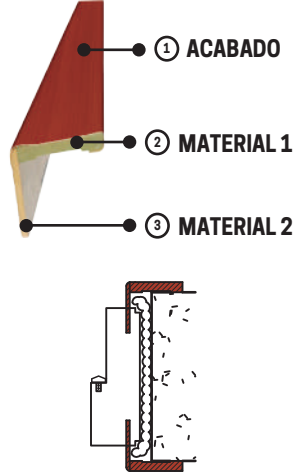
### JAMBA RECTA

Recomendada para vanos sin mocheta.



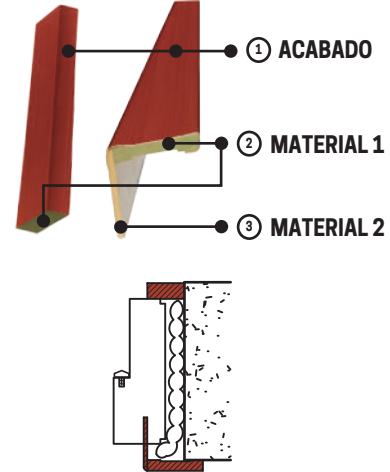
### JAMBA EN "L"

Recomendada para vanos con mocheta.



### JAMBA MIXTA

Recomendada para vanos con mocheta sólo a un lado.



ITEM	DETALLES	TIPO	CARACTERÍSTICAS
1	ACABADO	Enchape Melamínico	<ul style="list-style-type: none"> <li>- Lámina decorativa.</li> <li>- 40gr/m2 adheridos con pegamento termofusible.</li> <li>- No requiere de un acabado final.</li> <li>- Color: Cerezo.</li> <li>- Textura: Lisa.</li> </ul>
2	MATERIAL 1	HDF HR	- Tablero de alta densidad, estabilidad y resistencia a la humedad <b>extrema</b> .
3	MATERIAL 2	HDF	- Tablero de alta densidad, estabilidad y resistencia a la humedad.

DIMENSIONES				
ESPECIFICACIONES	ESPEJOR	ANCHO		ALTO
CABEZAL	6mm	25mm	35mm	1000mm
LATERAL	9mm			2200mm
TOLERANCIA		+/- 5mm		

### VENTAJAS:

- Amigable con el medio ambiente.

### USO:

Para sistema de instalación precolgado.

### GARANTÍA:

5 años contra defectos o deficiencias que provengan de la fabricación o de los materiales utilizados, de acuerdo a la CLÁUSULA DE GARANTÍA ARES PERÚ.