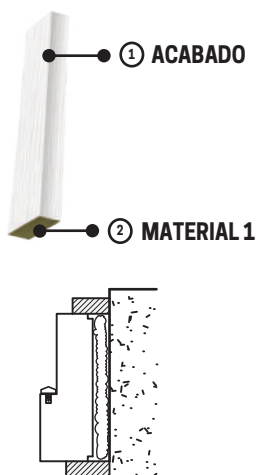


FICHA TÉCNICA

JAMBA - PET RIGA

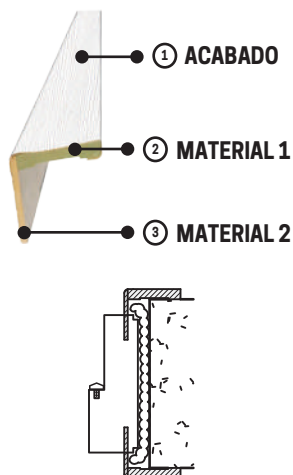
JAMBA RECTA

Recomendada para vanos sin mocheta.



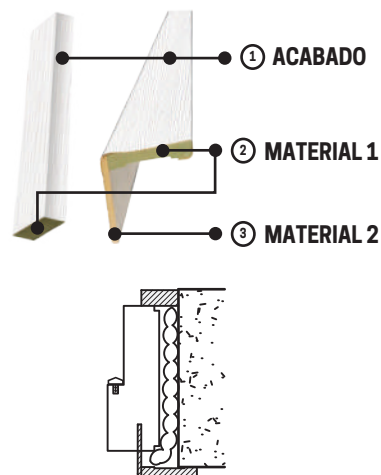
JAMBA EN "L"

Recomendada para vanos con mocheta.



JAMBA MIXTA

Recomendada para vanos con mocheta sólo a un lado.



ITEM	DETALLES	TIPO	CARACTERÍSTICAS
1	ACABADO	PET	- Lámina decorativa. - Alta tolerancia al rayado y humedad. - No decolora con el tiempo. - Color: Blanco. - Texturado.
2	MATERIAL 1	HDF HR	- Tablero de alta densidad, estabilidad y resistencia a la humedad extrema .
3	MATERIAL 2	HDF	- Tablero de alta densidad, estabilidad y resistencia a la humedad.

DIMENSIONES				
ESPECIFICACIONES	ESPESOR	ANCHO		ALTO
CABEZAL	6mm	25mm	35mm	1000mm
LATERAL	9mm			2200mm
TOLERANCIA		+/- 5mm		

VENTAJAS:

- Jamba terminada en fábrica, lista para instalar.
- 100% ecológica.
- Medidas estándar.

GARANTÍA:

5 años contra defectos o deficiencias que provengan de la fabricación o de los materiales utilizados, de acuerdo a la CLÁUSULA DE GARANTÍA ARES PERÚ.

USO:

Para sistema de instalación precolgado.