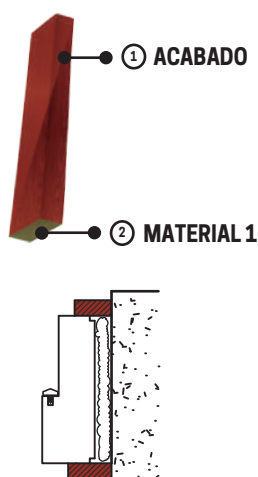


FICHA TÉCNICA

JAMBA - ENCHAPADO EN MADERA DE CEDRO

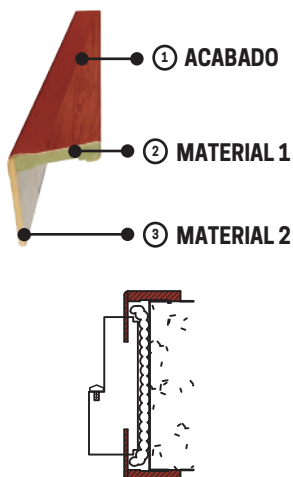
JAMBA RECTA

Recomendada para vanos sin mocheta.



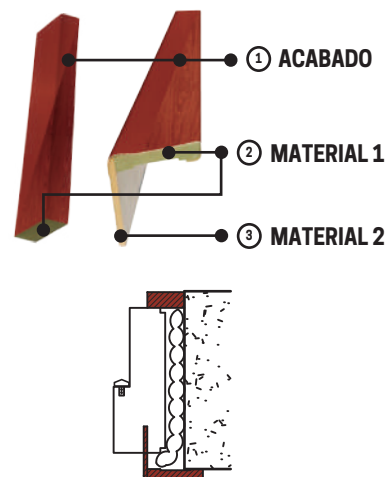
JAMBA EN "L"

Recomendada para vanos con mocheta.



JAMBA MIXTA

Recomendada para vanos con mocheta sólo a un lado.



| ITEM | DETALLES | TIPO | CARACTERÍSTICAS |
|------|------------|------------------------------------|---|
| 1 | ACABADO | Enchape de madera de Cedro natural | <ul style="list-style-type: none"> - Duradera, ligera y muy estable - Tiene un 70% más de fuerza a comparación de la madera normal. - Color: Marrón rojizo. - Textura: Lisa. - Diseño: Venta lineal o veta corona. |
| 2 | MATERIAL 1 | HDF HR | - Tablero de alta densidad, estabilidad y resistencia a la humedad extrema . |
| 3 | MATERIAL 2 | HDF | - Tablero de alta densidad, estabilidad y resistencia a la humedad. |

| DIMENSIONES | | | | |
|------------------|---------|---------|------|--------|
| ESPECIFICACIONES | ESPELOR | ANCHO | | ALTO |
| CABEZAL | 6mm | 25mm | 35mm | 1000mm |
| LATERAL | 9mm | | | 2200mm |
| TOLERANCIA | | +/- 5mm | | |

VENTAJAS:

- Amigable con el medio ambiente.

USO:

Para sistema de instalación precolgado.

GARANTÍA:

5 años contra defectos o deficiencias que provengan de la fabricación o de los materiales utilizados, de acuerdo a la CLÁUSULA DE GARANTÍA ARES PERÚ.